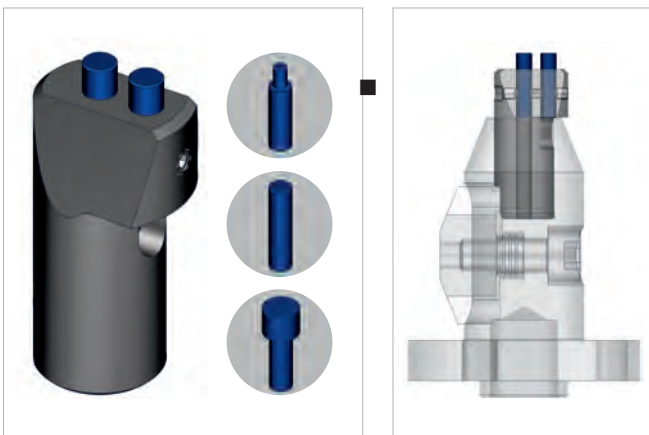


Modulares Wicklerset – MCS (Modular Coiler Set) Kostensoptimierung durch Modularität

Beschreibung

Das modulare Wicklerset für Wafios-Maschinen der Baureihen FMU und FMK bietet durch seine freie Konfigurierbarkeit höchstmögliche Flexibilität in der Produktion zu einem attraktiven Preis. Durch die einfache Konfigurierbarkeit, kurze Rüstzeiten und den einfachen Austausch verschlissener Komponenten können schnell Kostenvorteile erzielt werden.



▲ Modulares Wicklerset mit Stiften

▲ Modulares Wicklerset, Wickleraufnahme mit Patze



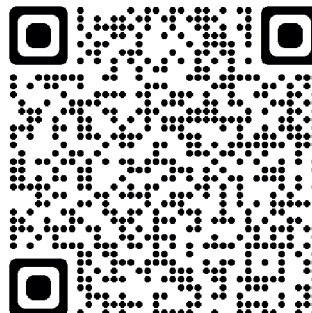
▲ Werkzeugkoffer

Maschinentypen:

- Baureihe FMU 1 - FMU 50+
- FMK 2
- FMK 3
- Weitere Typen auf Anfrage

Unsere Leistung für Ihren Nutzen

- Kostenvorteile durch Flexibilität und kürzere Rüstzeiten
- Frei konfigurierbare Wickel- und Biegewerkzeuge
- Flexibles Werkzeugsystem durch schnellen Werkzeugwechsel
- Übersichtliche Anordnung im Werkzeugkoffer
- Mehrfachverwendung innerhalb einer Baureihe
- Alle Werkzeugkomponenten einzeln erhältlich



WAFIOS AG
Silberburgstraße 5
72764 Reutlingen, Germany

Maschinen für Draht und Rohr

Telefon: +49 7121 146-1836
Telefax: +49 7121 146-250
tools@wafios.de, www.wafios.com