

HighSpeed CNC-Winde- und Biegemaschine zur Herstellung von Biegeteilen sowie Rahmen aus Draht- und Profilmaterialien



BM 36 *HighSpeed*
BM 43 *HighSpeed*

BM 36 *HighSpeed*

BM 43 *HighSpeed*

Unsere Leistung für Ihren Nutzen

- Die hochdynamischen Antriebe und eine 5-Jahres-Lizenz von *iQsmartbend* der neuen BM-HighSpeed-Serie gewährleisten Qualität und Wirtschaftlichkeit
- Das innovative Maschinendesign und die konstruktiven Weiterentwicklungen ermöglichen eine höhere Dynamik bei bekannter Zuverlässigkeit
- Der servomotorisch verfahrbarer Einzugswagen verbessert die Bauteilqualität und bietet größte Geometriefreiheit dank variabler Rückschlaglängen
- Die Highend-Steuerung WPS 3.2 EasyWay überzeugt mit einer intuitiven Benutzeroberfläche, reduziert Einrichtzeiten auf ein Minimum und ermöglicht eine einfache Produktion komplexer Bauteile
- Die HighSpeed-Serie überzeugt mit maximaler Flexibilität und kombiniert die Optionen servomotorisch verfahrbarer Einzug, rotierendes Richten (BM 43 HS) und eine verfahrbare Schneideeinrichtung (BM 43 HS) erstmals in einem modularen Konzept
- Die neue Anfaseinrichtung ohne Absaugung gewährleistet eine wirtschaftliche Produktion von Drahtbiegeteilen mit angefasten Enden

Konstruktionsmerkmale

- Neukonstruierter, wartungsfreundlicher Einzug mit höherem Wirkungsgrad
- Überarbeitete Schnitteinheit mit maximaler Biegefreiheit für rückschlagende Geometrien
- Manuelle Verstellung des Einzugswagens auf Linearführungen oder optional servomotorisch verfahrbarer Einzugswagen
- Die Rohrdrahtführung mit verfahrbarem Einzugswagen sorgt für mehr Prozesssicherheit und verbessert die Performance im Arbeitsbereich unter 2 mm sowie bei weichen Materialien
- Der Leichtbaubiegekopf mit geringerer Trägheit garantiert hohe Arbeitsgeschwindigkeiten

▼ WAFIOS-Programmiersystem WPS 3.2 EasyWay



Steuerung

- Bedienerfreundliches und schnelles Einrichten durch Handbediengerät mit Touchscreen
- Benutzeroberfläche WAFIOS WPS 3.2 EasyWay ermöglicht eine Geometrieprogrammierung von Längen, Winkeln oder Koordinaten
- Schnelle Programmierung von Werkzeugen, Materialien und Biegeprogrammen

Für alle die mehr erwarten, WAFIOS Technology! Lösungen zur Prozessoptimierung (iQs)

- *iQwire*: Echtzeitsimulation zur Ermittlung der Taktzeiten und Kollisionskontrolle (Option)
- *iQwire+*: Automatische Ermittlung eines kollisionsfreien Ablaufs, Positionieren der Tischachse und optimierte Zykluszeitermittlung (Option)
- *iQinspect*: Übergabe von Soll-/Ist-Geometrien und Korrekturwerten von einem Messsystem zum WAFIOS-Programmiersystem WPS 3.2 EasyWay (Option)
- *iQbendcontrol*: Optisches Kamerasystem zur Vermessung und Regelung der Biegewinkel (Option)

Vielseitig, Flexibel und Wirtschaftlich – WAFIOS CNC-Winde- und Biegemaschinen der Baureihe BM

Maximale Leistung für Ihre Bauteile

Die BM HighSpeed-Serie bildet die leistungsstärkste Maschinen- generation zur Herstellung von hochkomplexen Drahtbiegeteilen.

Mit den HighSpeed-Maschinen, in welcher sowohl hochdynamische Antriebe als auch eine 5-Jahres-Lizenz *iQsmartbend* enthalten sind, können Stückkosten im gesamten Teilespektrum optimiert werden. Die High-End Biegemaschine mit intelligenter Software optimiert auf Basis von digitalen Zwillingen vollautomatisch alle Biegeprogramme. Eine Stückleistungssteigerung von bis zu 40 % an der BM 36 HS sind das Ergebnis der Entwicklung.

Durch die hohe Optionsvielfalt der BM-Serie lassen sich Markt- anforderungen kompromisslos abdecken und kundenindividuelle Systeme gestalten. Die technischen Innovationen in modernem Maschinendesign unterstreichen die Technologieführerschaft der neuen BM-Generation.

Qualität

Seit über 125 Jahren steht der Name WAFIOS für höchste Qua- litätsansprüche, Sicherheitsstandards und technische Innovati- onen im deutschen Maschinenbau.

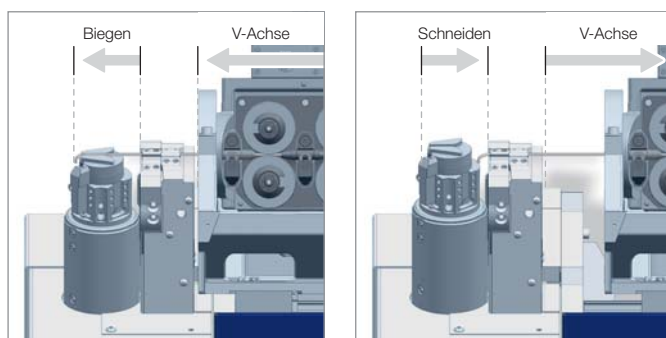
Zuverlässigkeit

Strenge Qualitätskontrollen, modernste Fertigungseinrichtungen und langjährige Erfahrung sind Garanten für Ihre Investitions- sicherheit. Das weltweite Servicenetz gewährleistet die hohe Verfügbarkeit der WAFIOS Maschinen.

Wirtschaftlichkeit

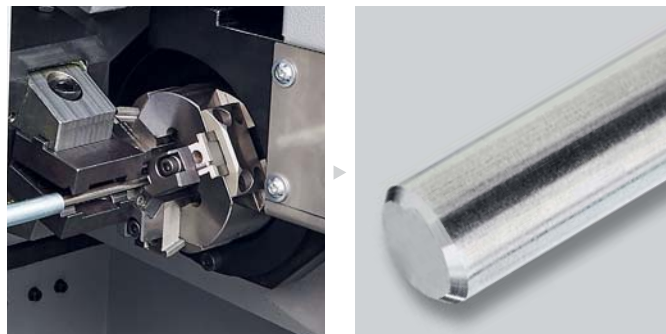
Hohe Produktionsleistung und Langlebigkeit sparen Geld und verkürzen die Amortisationszeit Ihrer Investition.

▼ Einzug samt Richtwerk BM 36 HS

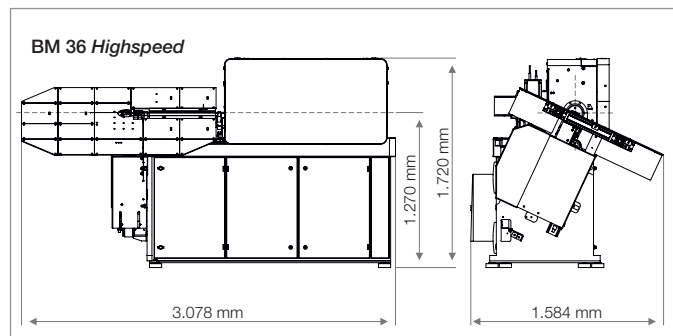


▲ Servomotorisch verfahrbarer Einzug bietet größte Geometriefreiheit

▼ Anfaseinrichtung für die Produktion von Drahtbigeteilen mit angefasten Enden



Technische Daten	BM 36 <i>HighSpeed</i>	BM 43 <i>HighSpeed</i>
Arbeitsbereich Draht-Ø: 600 N/mm ² 1.200 N/mm ² 1.900 N/mm ²	2,0 – 6,5 mm 2,0 – 4,5 mm 2,0 – 3,6 mm	3,0 – 8,0 mm 3,0 – 5,0 mm 3,0 – 4,3 mm
Arbeitsbereichserweiterung (Option)	Ab Draht-Ø 1,5 mm	Ab Draht-Ø 1,5 mm
Drehwinkel Dornachse	Endlos	Endlos
Drehwinkel Biegeachse	Endlos	Endlos
Biegekopf Hub Auf-Ab	+10 mm / -80 mm	+18 mm / -122 mm
Biegekopf Querhub (Option)	+40 mm / -40 mm	+60 mm / -60 mm
Rückschlaglänge	160 / 500 / 800 / 1.100 mm Option: Stufenlos per CNC-Achse	200 / 500 / 800 / 1100 / 1.400 mm Option: Stufenlos per CNC-Achse
Orientierung Biegekopf (Option)	+30° fix	+25° fix
CNC-Auflageplatte, Hub (Option)	+25 mm / -200 mm	+25 mm / -235 mm
Einzugsgeschwindigkeit	max. 140 m/min	max. 140 m/min
Biegemoment Werkzeugaufnahme	ca. 180 Nm	ca. 225 Nm
Anzahl CNC-Achsen	7 (optional max.14)	7 (optional max.17)



WAFIOS AG

Silberburgstraße 5
72764 Reutlingen, Germany
Telefon +49 7121 146-0
Telefax +49 7121 491-250
sales@wafios.de
www.wafios.com

Maschinen für Draht und Rohr