

CNC-Einkopf-Biege- und Windemaschine zur Herstellung von zwei- und dreidimensionalen Biegeteilen sowie Rahmen aus Draht- und Profilmaterialien



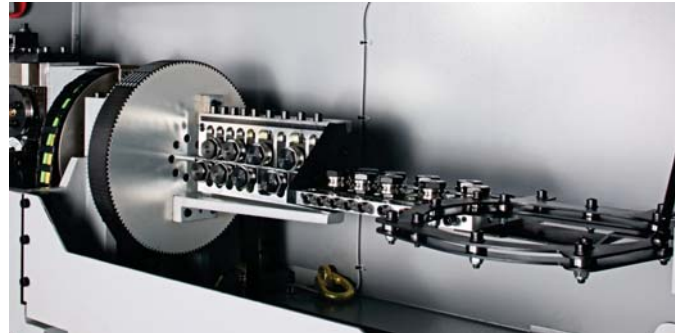
B 36 Performance

B 36 Performance

▼ Zwei Rückschlaglängen-Optionen
(400 oder 800 mm)



▼ Einzug mit Richteinheit



Unsere Leistung für Ihren Nutzen

- Performance-Maschinen werden auf Basis des lang-jährigen WAFIOS-Konstruktionswissen gebaut
- Anwendungsorientierte Grundausstattung basierend auf solider und bewährter Technik. Performance-Maschinen sind auf die meisten der gängigen Biegeanwendungen ausgelegt
- Definierter Optionsumfang - Im Unterschied zu High-Performance-Maschinen steht ein definiertes Optionspaket zur Verfügung
- WAFIOS WPS 3.2 EasyWay High-End-Programmiersystem
- Modernes Bedienkonzept basierend auf dem der High-Performance-Maschinenserien B, BM und BMU

Konstruktionsmerkmale

- Grundmaschine mit 5 CNC-Achsen (standardmäßig), erweiterbar auf bis zu 6 Achsen
- Stabiles Einzugsaggregat zum Vorschub und Drehen des Drahtes, gemeinsam mit Rollenrichtapparat verfahrbar zur Variation der Rückschlaglänge
- Verschiedene Biegewerkzeuge mit großem Biegefreiraum und flexiblen Einsatzmöglichkeiten durch endlos drehende Biege- und Dornachse sowie große Auf-/Abhübe
- Definierter Optionsumfang, z.B. CNC-gesteuerte Auflageplatte oder Leitrad

High-End-Programmiersystem

- Benutzerfreundliche Maschinenbedienung mit dem neuesten WAFIOS-Programmiersystem WPS 3.2. EasyWay-Bediensystem mit Klartextprogrammierung von Längen, Winkeln oder Koordinaten
- Verknüpfung aller Maschinenkomponenten und graphischer Benutzeroberflächen
- Bedienpultwagen mit Touchscreen and Handbediengerät

▼ Bedienpult mit neuem Handbediengerät



Sicher, Effizient und Wirtschaftlich - WAFIOS B 36 Performance CNC-Einkopf-Winde- und Biegemaschine

Performance - Flexibilität neu definieren

WAFIOS Performance-Maschinen zeichnen sich durch ausstattungsoptimierte Grundumfänge sowie einer definierten Auswahl an Optionen aus. Die Maschinen basieren auf dem über Jahrzehnte aufgebauten WAFIOS-Konstruktionswissen. Alle Performance-Maschinen sind mit dem High-End-Programmiersystem WPS 3.2 Easy Way ausgestattet. Diese optimalen Eigenschaften resultieren in hohen Produktionsleistungen und einer hohen Maschinenverfügbarkeit.

Die WAFIOS B 36 Performance bietet zwei Möglichkeiten, den Abstand des Einzugsaggregats zum Biegekopf einzustellen. Die Biege- und Windeparameter sind daher sehr prozesssicher und ermöglichen ein vielseitiges Anwendungsspektrum.

In der Standardausführung verfügen die Maschinen über 5 CNC-Achsen. Optional besteht die Möglichkeit der zusätzlichen Ausstattung mit einer Auflageplatte (1 CNC-Achse). Diese sorgt für erweiterte Fertigungsmöglichkeiten bei großen Rahmenteilen im 3D-Biegemodus. Die WAFIOS-Konstruktion mit drehbarem Drahteinzug und feststehendem Biegekopf garantiert höchste Produktionsleistungen bei gleichbleibend hoher Qualität.

Qualität

Seit über 125 Jahren steht der Name WAFIOS für höchste Qualitätsansprüche, Sicherheitsstandards und technische Innovationen im deutschen Maschinenbau.

Zuverlässigkeit

Strenge Qualitätskontrollen, modernste Fertigungseinrichtungen und langjährige Erfahrung sind Garanten für Ihre Investitionssicherheit. Das weltweite Servicenetz gewährleistet die hohe Verfügbarkeit der WAFIOS Maschinen.

Wirtschaftlichkeit

Hohe Produktionsleistung und Langlebigkeit sparen Geld und verkürzen die Amortisationszeit Ihrer Investition.

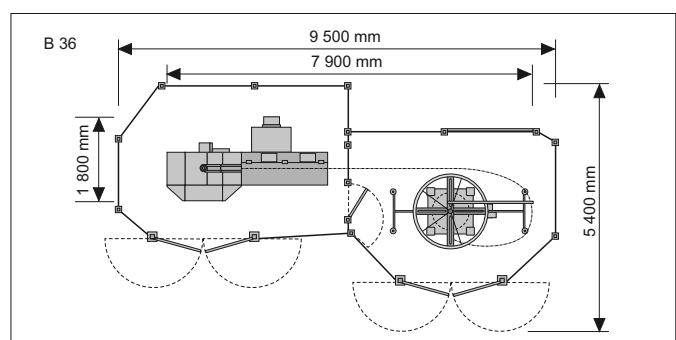
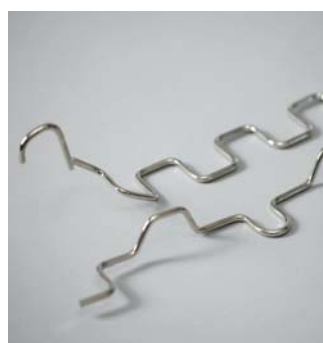
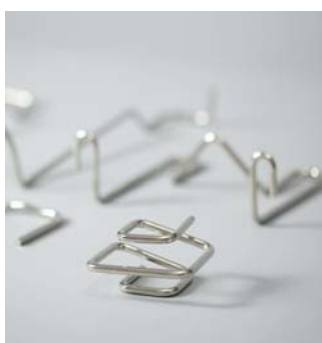


▲ Standard 4-Stift-Biegewerkzeug



▲ Bedienerfreundliches WAFIOS-Programmiersystem WPS 3.2 EasyWay

Technische Daten	B 36
Arbeitsbereich Draht-Ø < 600 N/mm ² < 1.200 N/mm ² < 1.900 N/mm ²	2,0 – 6,5 mm 2,0 – 4,5 mm 2,0 – 3,6 mm
Einzugswalzen	2 Paar
Drehwinkel Dornachse	Endlos
Drehwinkel Biegeachse	Endlos
Auf-/Ab-Hub Biegekopf	+5 mm / -20 mm
Rückschlaglänge manuell (mm)	400/800
Biegekopfpositionierung	+30° fix
Hub CNC-Auflageplatte (Option)	+25 mm / -200 mm
Einzugsgeschwindigkeit max.	120 m/min
Biegemoment	ca. 180 Nm
Anzahl CNC-Achsen max.	5 (6 Option)



WAFIOS AG

Silberburgstraße 5
 72764 Reutlingen, Germany
 Telefon +49 7121 146 - 0
 Telefax +49 7121 491209
 sales@wafios.de
 www.wafios.com

Maschinen für Draht und Rohr