

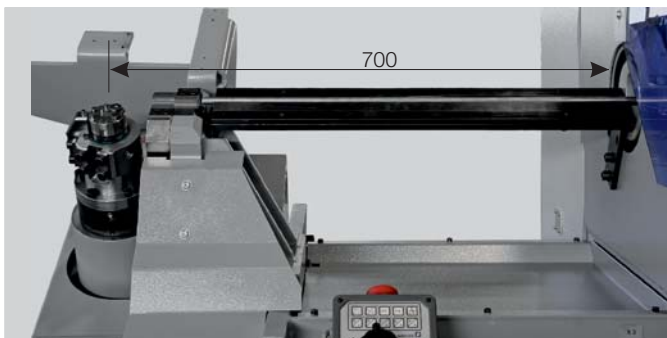
CNC-Winde- und Biegemaschinen zur
Herstellung von zwei- und dreidimensionalen
Biegeteilen aus Draht



Baureihe
B

Baureihe B

▼ Fixe Rückschlaglänge



▼ Einzug samt Richtwerk



Unsere Leistung für Ihren Nutzen

- Reduziertes Maschinenkonzept senkt Stückkosten
- Hohe Flexibilität und Sicherheit durch bewährtes und erprobtes Werkzeugkonzept
- Sichere und einfache Bedienung durch unser WAFIOS-Programmiersystem WPS 3
- Rüstzeitminimierung durch iQ-Softwarefunktion
- Einfaches Handling des Drahtes vom Einzug bis zum Biegekopf

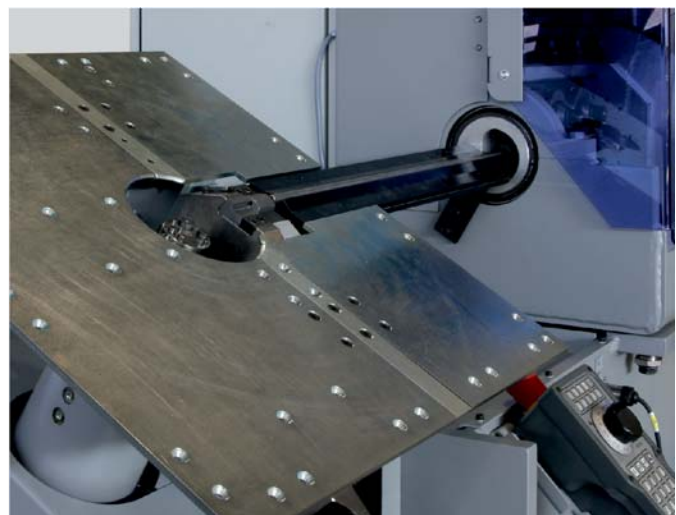
Konstruktionsmerkmale

- 6 CNC-Achsen (Standard)
- Stabiles Einzugsaggregat zum Vorschub und Drehen des Drahtes, gemeinsam mit Kombinations-Rollenrichtapparat
- Schneller, taktzeitoptimierter CNC-gesteuerter Schnitt
- Vielseitiger Biegekopf mit großem Biegefreiraum und flexiblen Einsatzmöglichkeiten durch endlos drehende Biege- und Dornachse sowie große Auf-/Abhübe
- Einzugs- und Biegewerkzeuge kompatibel zu BM-Baureihe ab 2003 (Mehrradien- und 4-Stiftwerkzeug)
- Kein seitliches Verfahren des Biegekopfes
- Kombinations-Rollenrichtapparate decken den gesamten Arbeitsbereich der Maschine ab
- Handbediengerät
- Schnelle PC-basierende CNC-Maschinensteuerung
- Elektr. M-Funktionen Standard
- Optische Kontrolle zur Fertigungsüberwachung (Option)

Bedienung

- Bedienfreundliches und schnelles Einrichten durch Handbediengerät
- Reduzierte Rüstzeiten durch ergonomischen Zugang zu allen Werkzeugpositionen sowie einfacher und schneller Programmierung von Werkzeug, Materialkennwerten und Biegeprogramm mit WPS 3
- **iQbend**: automatische Optimierung der CNC-Programmabläufe in Abhängigkeit der Geometrie des Biegeteils (Option)
- **iQinspect**: Übergabe von Soll-/Ist-Geometrien und Korrekturwerten von einem Messsystem zum WAFIOS-Programmiersystem WPS 3 (Option)

▼ Biegekopf



Vielseitig, Flexibel und Wirtschaftlich - WAFIOS CNC-Einkopf-Winde- und Biegemaschinen der Baureihe B

Zukunftsweisendes Maschinenkonzept

Konzipiert für die Herstellung von zwei- und dreidimensionalen Biegeteilen aus Draht bietet die WAFIOS-B-Baureihe ein neues Maschinenkonzept auf Basis hundertfach bewährter Baugruppen und Werkzeuge. Hohe Prozesssicherheit, die Möglichkeit Werkzeuge der Vorgängermodelle einzusetzen und das gewohnte Standardbediensystem WAFIOS WPS 3 ermöglichen hohe Produktionsleistungen.

Nach bewährtem Konzept erfolgt bei WAFIOS das Drehen des Drahtes. Der fest montierte Biegekopf zeichnet sich durch große Steifigkeit bei hoher Biegegeschwindigkeit aus.

Bewährtes Konzept: schnelles und präzises Biegen und Winden durch hohe Werkzeugflexibilität.

Ausgereiftes Sicherheitskonzept, CE-konform nach Maschinenrichtlinie 2006/42/EG, in Verbindung mit Haspel AHP / AGH / H und Schutzzaun.



▲ Mehrradien-Biegewerkzeug zum Biegen und Freiformen



▲ 4-Stift-Biegewerkzeug Typ 5

Qualität

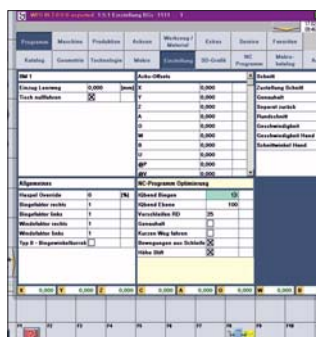
Seit über 120 Jahren steht der Name WAFIOS für höchste Qualitätsansprüche, Sicherheitsstandards und technische Innovationen im deutschen Maschinenbau.

Zuverlässigkeit

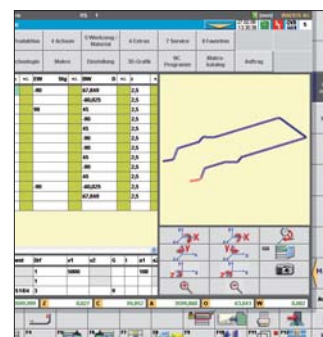
Strenge Qualitätskontrollen, modernste Fertigungseinrichtungen und langjährige Erfahrung sind Garanten für Ihre Investitionssicherheit. Das weltweite Servicenetz gewährleistet die hohe Verfügbarkeit der WAFIOS Maschinen.

Wirtschaftlichkeit

Hohe Produktionsleistung und Langlebigkeit sparen Geld und verkürzen die Amortisationszeit Ihrer Investition.

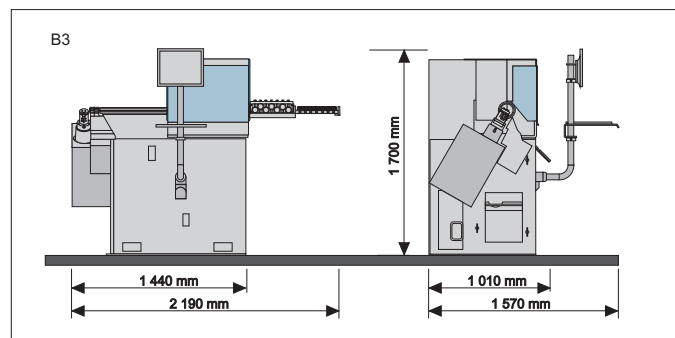


▲ *iQbend* in WPS 3



▲ Benutzerfreundliches WAFIOS Programmiersystem WPS 3

Technische Daten	B3	B4	B5
Arbeitsbereich Draht-Ø 600 N/mm ² 1 200 N/mm ² 1 900 N/mm ²	2,0 – 6,5 mm 2,0 – 4,5 mm 2,0 – 4,0 mm	3,0 – 8,0 mm 3,0 – 5,0 mm 3,0 – 4,0 mm	4,0 – 10,0 mm 4,0 – 6,0 mm 4,0 – 5,0 mm
Einzugswalzen	3 Paar	3 Paar	4 Paar
Drehwinkel Dornachse	Endlos	Endlos	Endlos
Drehwinkel Biegeachse	Endlos	Endlos	Endlos
Biegekopf Hub Auf-Ab	+5 mm / -80 mm	+25 mm / -120 mm	+25 mm / -120 mm
Rückschlaglänge	700 mm	700 mm	700 mm
Orientierung Biegekopf	+30° fix	+30° fix	+30° fix
Einzugsgeschw. max.	120 m/min	120 m/min	120 m/min
Biegemoment	ca. 250 Nm	ca. 520 Nm	ca. 1050 Nm
Anzahl CNC-Achsen fix	6	6	6



WAFIOS AG

Silberburgstraße 5
72764 Reutlingen, Germany
Telefon +49 7121 146 - 0
Telefax +49 7121 491209
sales@wafios.de
www.wafios.com

Maschinen für Draht und Rohr