

CNC-Winde- und Biegemaschinen zur Verarbeitung von Rohr vom Coil



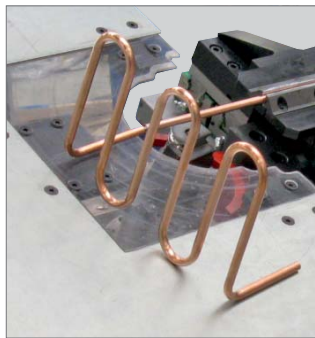
Baureihe
BM - Rohr

Baureihe BM - Rohr

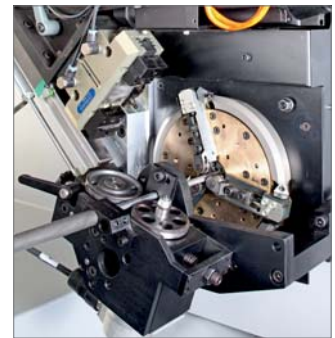
▼ Drehender Einzug
mit Richtapparat (BM 40R)



▼ Biegekopf mit Tisch



▼ Rollereinheit mit Längenmessrad



Unsere Leistung für Ihren Nutzen

- Neues patentiertes Biegeverfahren mit Exzenterklemmung
- Gleitschienen für Links- / Rechtsbiegen
- 3D-Formen realisierbar
- Bewährte Trennsysteme (spanlos)
- Bewährtes WAFIOS-Programmiersystem WPS 3.2 EasyWay

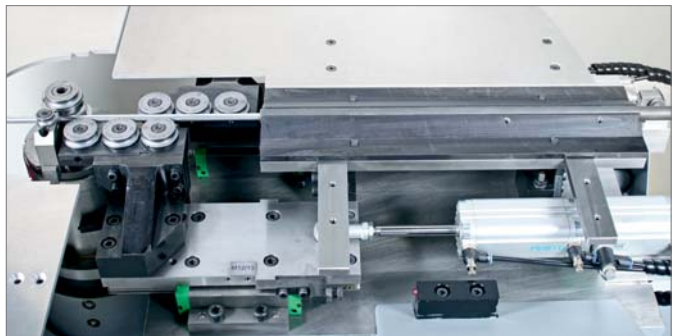
Konstruktionsmerkmale

- Biegemaschine in zwei Baugrößen verfügbar
- Grundmaschinen mit neun CNC-Achsen
- Stabiles Einzugsaggregat zum Vorschub und Drehen des Rohres
- Mehrbereichs-Rollenrichtapparat
- Manuell versetzbare Rückschlaglänge
- Servo-Rollereinrichtung zum spanfreien Trennen des Rohres
- Vielseitiger Biegekopf mit großem Biegefreiraum
- Flexible Einsatzmöglichkeiten durch endlos drehende Biege- und Dornachse sowie große Quer- und Auf-/Abhübe

Bedienung

- Leistungsfähige Maschinensteuerung WAFIOS WPS 3.2 EasyWay mit Klartextprogrammierung von Längen, Winkeln und Koordinaten, Verknüpfung aller Maschinenkomponenten, graphische Benutzeroberfläche.
- Bedienpultwagen mit hochauflösendem 24-Zoll-Bildschirm mit Touchscreen und Handbediengerät
- Reduzierte Rüstzeiten durch ergonomischen Zugang zu allen Werkzeugpositionen und einfache, schnelle Programmierung von Werkzeugen und Kennwerten
- **iQ-Funktionen** - Mehr Effizienz durch intelligente Prozesssteuerung

▼ Optional mitlaufende Gleitschienen für Links-Rechtsbiegen



Einzigartig, Effizient und Wirtschaftlich - WAFIOS CNC-Rohr-Winde- und Biegemaschinen zur Verarbeitung von Rohr vom Coil

Zukunftsweisendes Maschinenkonzept

Die BM-Rohr-Baureihe setzt neue Maßstäbe bei der Verarbeitung von Rohr vom Coil. Mit unserem neuen patentierten Biegewerkzeug lassen sich bis dato nicht fertigmache Bauteilgeometrien darstellen. Auch Spiralen mit definierter Steigung sind problemlos herstellbar.

Die BM-Rohr-Baureihe verfügt über den Standardhaspel AHP 2 in Rohrausführung mit pneumatisch vorgespanntem Tänzerrad.

Qualität

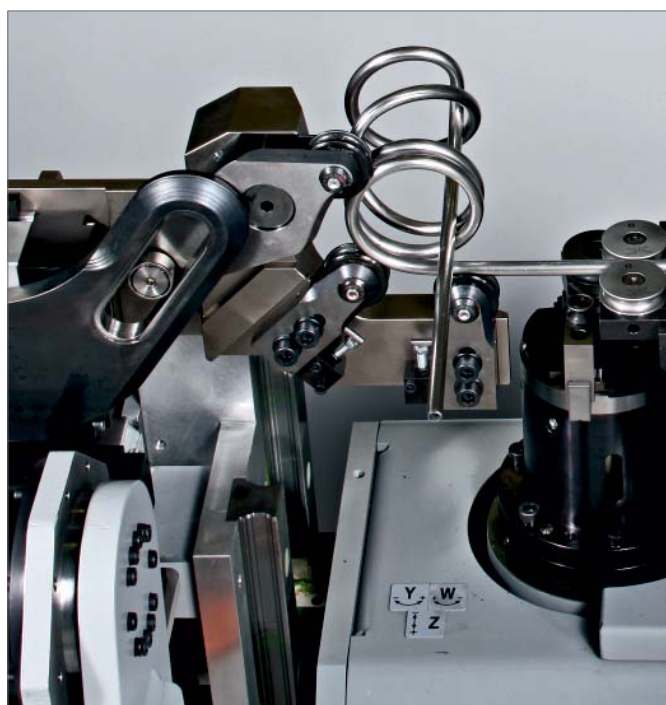
Seit über 120 Jahren steht der Name WAFIOS für höchste Qualitätsansprüche, Sicherheitsstandards und technische Innovationen im deutschen Maschinenbau.

Zuverlässigkeit

Strenge Qualitätskontrollen, modernste Fertigungseinrichtungen und langjährige Erfahrung sind Garanten für Ihre Investitionssicherheit. Das weltweite Servicenetz gewährleistet die hohe Verfügbarkeit der WAFIOS Maschinen.

Wirtschaftlichkeit

Hohe Produktionsleistung und Langlebigkeit sparen Geld und verkürzen die Amortisationszeit Ihrer Investition.

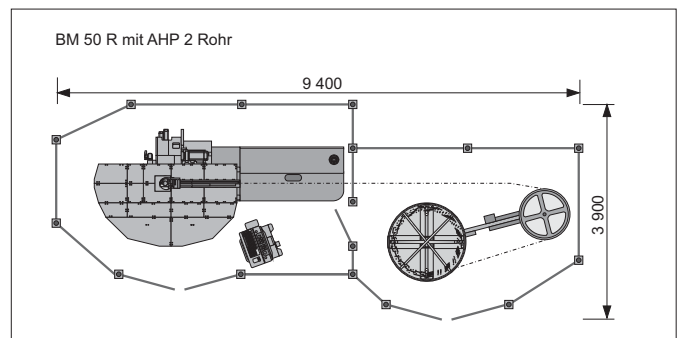


▲ Windeinrichtung mit variabler Steigungseinheit

▼ Haspel AHP 2 in Rohrausführung



Technische Daten	BM 40 R	BM 50 R
Arbeitsbereich (mm) 600 N/mm ²	max. 10,0 x 1,0	max. 12,7 x 1,0
Einzugswalzen	3 Paar	4 Paar
Drehwinkel Dornachse	Endlos	Endlos
Drehwinkel Biegeachse	Endlos	Endlos
Biegekopf Hub Auf-Ab (mm)	+25 / -120	+25 / -120
Biegekopf Querhub 30° (mm)	+200 / -100	+200 / -100
Anzahl Biegeebenen max.	3	3
Rückschlaglänge (mm)	720	720
Orientierung Biegekopf	30° fix	30° fix
Hub CNC-Auflageplatte (mm) (Option)	+25 / -235	+25 / -235
Einzugsgeschwindigkeit max. (m/min.)	120	120
Biegemoment (Nm)	ca. 520	ca. 1 050
Anzahl CNC-Achsen (max.)	9 (14)	9 (14)



WAFIOS AG

Silberburgstraße 5
 72764 Reutlingen, Germany
 Telefon +49 7121 146 - 0
 Telefax +49 7121 491209
 sales@wafios.de
 www.wafios.com

Maschinen für Draht und Rohr