

CNC-gesteuerte Zweikopf-Biegemaschinen zur Herstellung von zwei- und dreidimensionalen Biegeteilen sowie Rahmen aus Runddraht

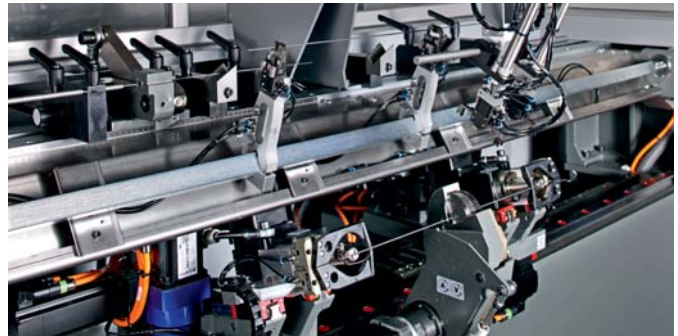
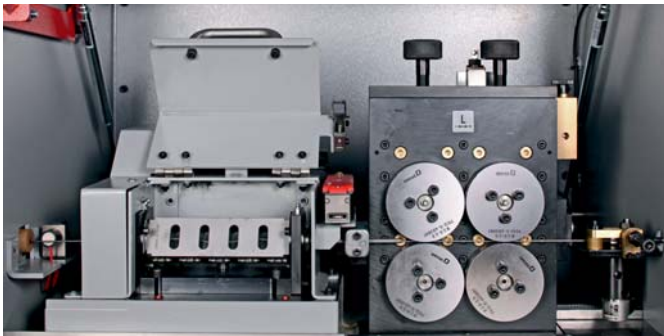


Baureihe  
BMS

# Baureihe BMS

▼ Hochdynamisches rotierendes Richtsystem mit Zugwalzenvorschub (BMS 25)

▼ Taktzeitoptimierung durch frei programmierbare Positionierung der Einlegearme (BMS 25)



## Unsere Leistung für Ihren Nutzen

- **Großes Teilespektrum durch:**
  - CNC-gesteuerte Drehzange mit großem Biegefreiraum
  - Kurze Mittenlängen
- **Hohe Präzision und Qualität durch:**
  - Hochdynamisches, rotierendes Richtsystem
  - Modernste servomotorische Antriebstechnik
- **Prozesssicherheit durch:**
  - CNC-gesteuerte Drahteinleger
  - Stabauflagen
  - CNC-gesteuerte Überwachung der Achspositionen
- **Hohe Stückleistung durch:**
  - Schnellen pneumatischen Schnitt
  - Parallele Bearbeitung über zwei Biegeköpfe
- **Kurze Einrichtzeiten durch:**
  - Funktionen zur Prozessoptimierung wie **iQbend** und **iQsmartbend**
  - Schnelle Programmerstellung über Einlesen von STP-, und IGES-Files
  - Geometrische Teileprogrammierung

## Konstruktionsmerkmale

### Maschinenleistung

- Rotierendes Richtsystem BMS 36 (BMS 25 Option)
- Hochdynamische Biegekopfdrives
- Leistungsstarke Elektronik

### Drehzange

- Servoantrieb für endloses Drehen
- Servoantrieb für Drahtklemmung mit hoher Spannkraft

## Biegeköpfe

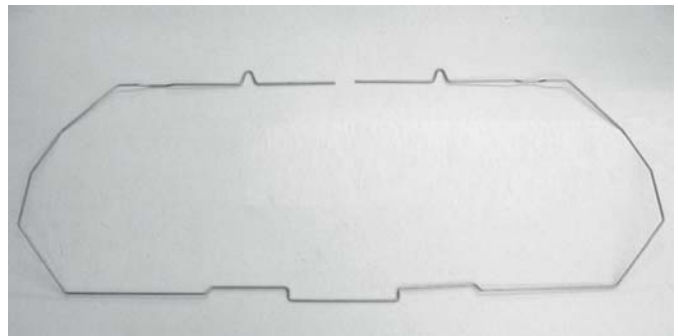
- Positionierbare Biegedorne (Option)
- Teilweise Verwendung der Werkzeuge von Vorgängermodellen
- Einfacher Werkzeugwechsel reduziert Rüstzeiten

## Steuerung

- WAFIOS-Programmiersystem WPS 3.2 EasyWay
- Bedienerfreundliches und schnelles Einrichten
- Einfaches Programmieren auch von asymmetrischen Biegeabläufen

## Prozessoptimierung bei Biegemaschinen

- **iQbend:** Leistungsoptimierung bei Biegeabläufen
- **iQwire:** Simulation von Drahtbiegeprozessen
- **iQsmartbend:** Automatische Optimierung von Biegeprozessen
- **iQinspect:** Automatisches Messen und Korrigieren von Biegeteilen



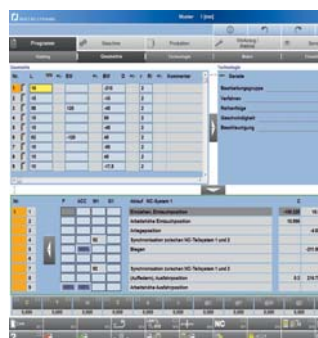
▲ Rahmenteil für Sitzstruktur, BMS 36

# Qualität, Zuverlässigkeit und Wirtschaftlichkeit - WAFIOS Doppelkopf Drahtbiegemaschinen

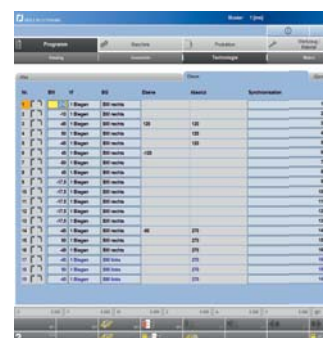
## Produktivität neu definieren

Konzipiert für die Herstellung von zwei- und dreidimensionalen Biegeteilen sowie Rahmen aus Runddraht bietet die WAFIOS BMS-Baureihe neue technische Lösungen zur Produktionssteigerung und Kostenoptimierung.

In der Standardausführung verfügt die BMS 25 über 10 CNC-Achsen und die BMS 36 über 11 CNC-Achsen. Optional besteht bei BMS 36 die Möglichkeit der Aufrüstung um außermittig verfahrbare Biegeköpfe (2 CNC-Achsen). Dank der zusätzlichen Achsen erweitert sich das zu fertigende Teilespektrum.



▲ WPS 3.2 EasyWay - Geometrieebene



▲ WPS 3.2 EasyWay - Technologieebene

## Qualität

Seit über 120 Jahren steht der Name WAFIOS für höchste Qualitätsansprüche, Sicherheitsstandards und technische Innovationen im deutschen Maschinenbau.

## Zuverlässigkeit

Strenge Qualitätskontrollen, modernste Fertigungseinrichtungen und langjährige Erfahrung sind Garanten für Ihre Investitionssicherheit. Das weltweite Servicenetz gewährleistet die hohe Verfügbarkeit der WAFIOS Maschinen.

## Wirtschaftlichkeit

Hohe Produktionsleistung und Langlebigkeit sparen Geld und verkürzen die Amortisationszeit Ihrer Investition.

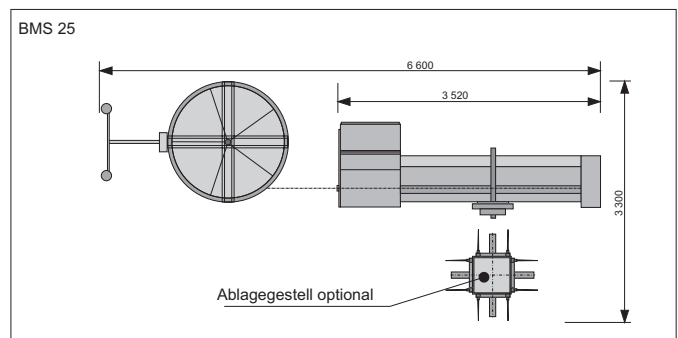
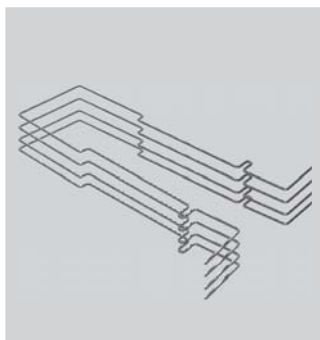
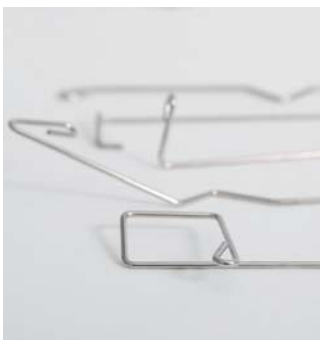


▲ Optional - außermittig verfahrbare Biegeköpfe erlauben den Einsatz unterschiedlichster Werkzeugkonzepte



▲ Standard-4 Stift-Biegewerkzeug

Technische Daten	BMS 25	BMS 36
Draht-Ø: < 600 N/mm <sup>2</sup> < 1 900 N/mm <sup>2</sup>	1,5 - 3,5 mm 1,5 - 2,5 mm	2,0 - 6,5 mm 2,0 - 3,6 mm
Stablänge:	250 - 2 000 mm	320 - 4 000 mm
Abstand Biegeköpfe von Mitte Werkzeug:	min. 75 mm max. 1 900 mm	min. 138 mm max. 3 750 mm
Drehwinkel Drehzange:	endlos	endlos
Drehwinkel Biege- und Dorndrehachse:	endlos	endlos
Biegemoment:	max. ca. 32 Nm	max. ca. 180 Nm
Biegekopf auf / ab-Hub:	max. 25 mm	max. 40 mm



## WAFIOS AG

Silberburgstraße 5  
72764 Reutlingen, Germany  
Telefon +49 7121 146 - 0  
Telefax +49 7121 491209  
sales@wafios.de  
www.wafios.com

Maschinen für Draht und Rohr