

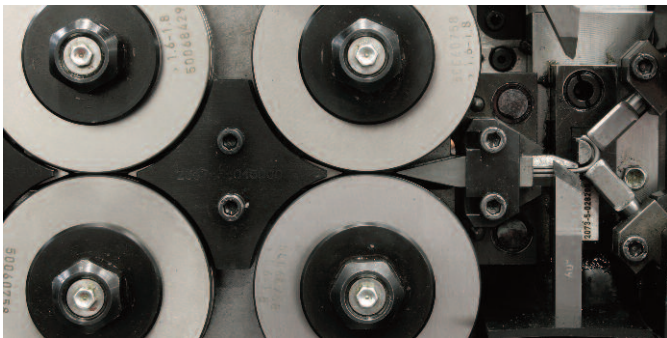
Elektronische Federwindemaschine zur Herstellung von Druckfedern



EcoCoiler
F Baureihe

EcoCoiler F Baureihe

▼ Hochpräziser Walzeneinzug



▼ Druckfederprogrammierung EcoCoiler

ECO COILER F3 / Druckfeder / 31.03.10 13:28:43

Katalog Programm Hand Fehler Einstellungen Extras Hilfe

Zähler Allg Zähler Std

St. 41 St. Max 0

St/min 401 St/Std 24060

Nr	*X	Σn	n	n +/-	WW	WW +/-	Ø	Ø +/-	V	M
1		0,25	0,25		2,00		15,00		100	
2		0,50	0,25		3,00		15,00			
3		1,00	0,50		4,50		15,19			
4		1,50	0,50		6,35		15,50			

Unsere Leistung für Ihren Nutzen

- **Vollwertige Druckfedermaschine in der Basisausstattung**
- **Stückkostenoptimierte Druckfederproduktion**
- **Hohe Verfügbarkeit dank zuverlässiger, bewährter Maschinensteuerung und wartungsfreundlichem Design**
- **Flexibilität dank modularem Konzept**
- **Präzision mit modernster Meß- und Steuerungstechnik**

Mess- und Sortiertechnik (Option)

- Kapazitive Federlängenmessung (FRM)
- Optisches Kamera-Mess-System zum Messen und Regeln von Federlänge und Federdurchmesser
- Sortierweiche

Software /Programmierung

- Industrie-PC mit Farb-Flachbildschirm / Tastatur / Maus
- Touch-Screen Bedienfeld (Option)

Konstruktionsmerkmale

Maschinenaufbau

- Kostenoptimierte Basisausstattung mit 4 CNC Achsen
- Achsen für Einzug, Geradschnitt, Steigung senkrecht und Form
- Hochpräziser Walzeneinzug mit zwei oder drei (F6) Paar Einzugswalzen
- Manuell einstellbarer Abschneidedorn, optional auch als pneumatische Dornverschiebung erhältlich
- Elektronisches Handrad zum komfortablen und sicheren Einrichten der Maschine und Feder (Option)
- Geradschnitt (Multischnitt optional)
- Steigung senkrecht zur Federachse (Parallel optional)
- Steife 2-Windefingereinrichtung
- Zweite Antriebseinheit für den schnelleren Umbau von Rechts- auf Linkswicklung (Option)
- Neues Maschinen- und Schaltschrankdesign
- Modular konfigurierbar als Stand Alone Lösung oder integriert in Produktionslinie
- Torsionsschnitt, Farberkennung, Schlupfkontrolle, servomotorische Dornverschiebung (Optionen F4 und F6)

▼ EcoCoiler F3



Wirtschaftlich, Sicher und Flexibel - WAFIOS EcoCoiler Federwindemaschinen

Maßgeschneiderte wirtschaftliche Produktionssysteme

Konzipiert für die Herstellung von hochpräzisen Druckfedern im mittleren Drahtdurchmesserbereich stellt der WAFIOS EcoCoiler eine wirtschaftliche Alternative zur Herstellung aller gängigen Druckfedern dar.

Der EcoCoiler ist bereits in der Grundausstattung eine vollwertige, voll funktionsfähige und präzise Fertigungseinrichtung. Das modulare Maschinenkonzept erlaubt jedoch die individuelle Konfiguration der Anlage entsprechend dem zu fertigenden Teilespektrum und den Teileanforderungen. Je nach Einsatzzweck kann der EcoCoiler auf- oder abgerüstet werden und so auch den räumlichen Gegebenheiten, z.B. bei der Integration in eine vorhandene Produktionslinie, angepasst werden.

Im Sinne der Qualitätssicherung im Rahmen der Null-Fehler Produktion ist die Aufrüstung durch Messsysteme wie konventionelle (FRM) für die Federlängenmessung oder optische für die Federlängen- und -durchmessermessung in Verbindung mit dem Einsatz einer Sortierweiche möglich.

Qualität

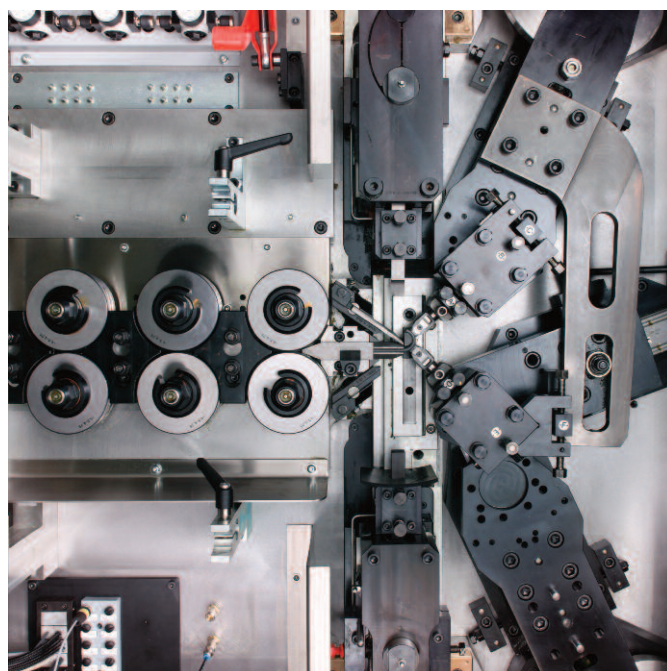
Seit über 100 Jahren steht der Name WAFIOS für höchste Qualitätsansprüche, Sicherheitsstandards und technische Innovationen im deutschen Maschinenbau

Zuverlässigkeit

Strenge Qualitätskontrollen, modernste Fertigungseinrichtungen und langjährige Erfahrung sind Garanten für Ihre Investitionssicherheit. Das weltweite Servicenetz gewährleistet die hohe Verfügbarkeit der WAFIOS-Maschinen.

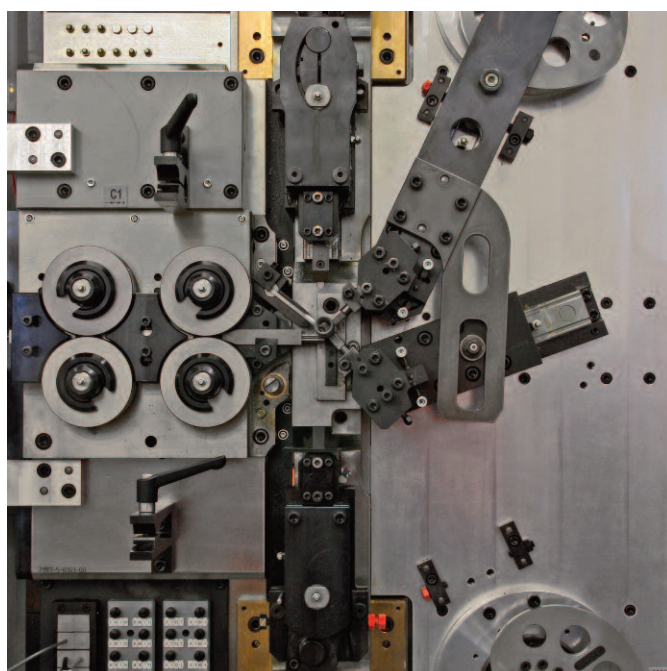
Wirtschaftlichkeit

Hohe Produktionsleistung und Langlebigkeit sparen Geld und verkürzen die Amortisationszeit Ihrer Investition.



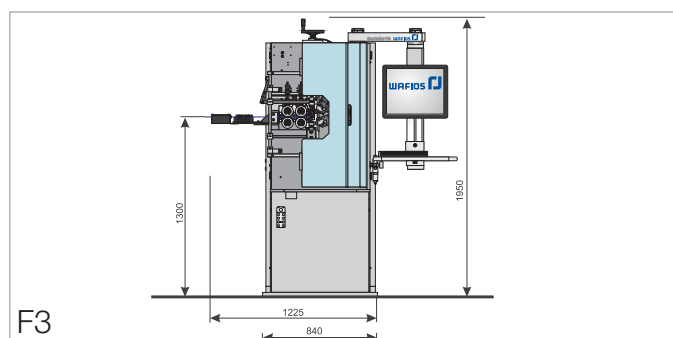
▲ WAFIOS EcoCoiler F6

▼ WAFIOS EcoCoiler F4



Technische Daten	EcoCoiler F2	EcoCoiler F3
Draht-Ø (Rm 2.000 N/mm ²) (Rm 1.800 N/mm ²)	0,35 - 1,6 mm 0,35 - 1,6 mm	0,7 - 2,5 mm 0,7 - 3,0 mm
Feder-Ø (max.)	ca. 30 mm	ca. 45 mm
Einzugsgeschw. (max.)	ca. 100 m/min.	ca. 100 m/min.
Federn (max.)	ca. 500 St./min.	ca. 330 St./min.
Abmessungen LxBxH (mm) (ohne Haspel)	1.350 x 1.050 x 1.800	1.350 x 1.225 x 1.950
Gewicht	ca. 1.500 kg	ca. 1.800 kg

Technische Daten	EcoCoiler F4	EcoCoiler F6
Draht-Ø (Rm 2.000 N/mm ²) (Rm 1.800 N/mm ²)	1,5 - 4,0 mm 1,5 - 4,5 mm	2,1 - 6,0 mm 2,1 - 7,0 mm
Feder-Ø (max.)	ca. 100 mm	ca. 130 mm
Einzugsgeschw. (max.)	ca. 100 m/min.	ca. 100 m/min.
Federn (max.)	ca. 280 St./min.	ca. 160 St./min.
Abmessungen LxBxH (mm) (ohne Haspel)	1.900 x 1.800 x 2.350	2.300 x 2.200 x 2.450
Gewicht	ca. 3.200 kg	ca. 5.400 kg



WAFIOS AG

Silberburgstraße 5
72764 Reutlingen, Germany
Tel. +49 71 21 14 60
Fax +49 71 21 49 12 09
www.wafios.com
sales@wafios.de

Maschinen für Draht und Rohr