

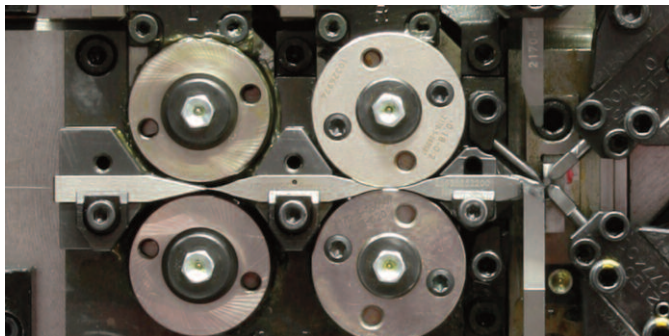
Elektronische Federwindemaschine zur Herstellung von Druckfedern



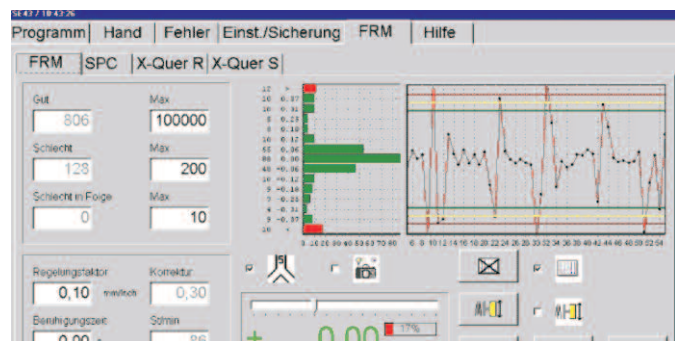
FSE 15

FSE 15

▼ 2 Einzugswalzenpaare FSE 15 (Option)



▼ SPC Auswertung



Unsere Leistung - Ihr Nutzen

- Modular gestaltbare Ausstattungsklassen, maßgeschneidert nach Kundenwunsch
- Kostenreduzierung durch Modulbauweise, Energieeffizienz und Rüstzeitoptimierung
- Geringer Platzbedarf der Maschine ermöglicht eine optimierte Fabrikplanung und Werkslogistik
- Wirtschaftliche Leistung dank hoher Verfügbarkeit
- Flexibilität dank platzsparendem Maschinenkonzept

Mess- und Sortiertechnik

- Kapazitives Federlängen-Messgerät optional
- Messkamera optional
- Schnelle 2-Kanal Sortierweiche optional (alt. 3-Kanal)

Software

- Basis mit Industrie PC (optional mit Touch Screen)
- Komfortable, einfach zu erlernende Bediensoftware
- Kürzeste Einrichtzeiten durch vereinfachte Federneingabe
- SPC-Auswertung für Nachweis Null-Fehler Produktion

Konstruktionsmerkmale

Maschinenaufbau

- Klar strukturierter Maschinenaufbau mit geringer Stellfläche
- Moderner Maschinenantrieb mit max. 8 CNC-Achsen
- Direktantrieb an Einzug, Formachse und Schnitt für höhere Genauigkeit und Stückleistung (Produktionsleistung)
- Elektronisches Handrad zum komfortablen und sicheren Einrichten der Maschine und Feder
- Kraftvoller 1 Paar Walzen Einzug (2. Paar Option)
- Optimierte Zugänglichkeit durch weniger Störkanten für Messkamera
=> Vorteil: kleinere Federn können gemessen werden
- Steife 2-Finger-Windeeinheit für geringste Fertigungstoleranzen
- Windstifthalter mit zusätzlicher Feineinstellung
- Robuste Schnitteinheit mit Geradschnitt (Standard)
- Multifunktionsschnitt mit Rotations- und Geradschnitt (Option)
- Optimierung und Vereinfachung der Dorneinstellung
- Optionale Dornhöhenverstellung und Dornverschiebung
- Steigung senkrecht (Steigung parallel optional)
- Einfache Wartung und Instandhaltung
- **Neu:** Vorspannungsregelung PTP-Windefinger (Option)



Modularität, Präzision und Wirtschaftlichkeit - WAFIOS FSE 15 Federwindemaschine

Flexibilität ist Trumpf

Konzipiert für die Herstellung von hochpräzisen Druckfedern im kleinen Drahtdurchmesserbereich bietet die WAFIOS FSE 15 die wirtschaftliche Alternative zur Herstellung aller gängigen Druckfedern.

Das modulare Maschinenkonzept erlaubt die individuelle Konfiguration der Anlage entsprechend dem zu fertigen Teilespektrum. Je nach Einsatzzweck kann die FSE 15 aufgerüstet werden, sei es im Handling, Bedienkomfort oder z.B. im Hinblick auf die Nullfehlerproduktion mit entsprechenden optischen Überwachungssystemen.

Der geringe Platzbedarf durch die kleinere Aufstellfläche, gegenüber anderen Maschinen in diesem Arbeitsbereich, sorgt für ein verbessertes Maschinenhandling und die problemlose Integration der Maschine in z.B. vorhandene Fertigungslinien.

Die sehr gute Zugänglichkeit von allen Seiten erleichtert die Wartung und das Maschinenhandling, neu ist dass bei Wechsel der Winderichtung von rechts auf links der komplette Schieber mit Antriebseinheit einfach umgesetzt werden kann.

Qualität

Seit über 100 Jahren steht der Name WAFIOS für höchste Qualitätsansprüche, Sicherheitsstandards und technische Innovationen im deutschen Maschinenbau

Zuverlässigkeit

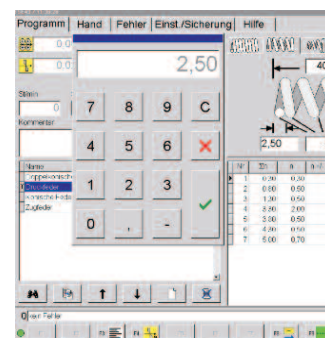
Strenge Qualitätskontrollen, modernste Fertigungseinrichtungen und langjährige Erfahrung sind Garantien für Ihre Investitionssicherheit. Das weltweite Servicenetz gewährleistet die hohe Verfügbarkeit der WAFIOS-Maschinen.

Wirtschaftlichkeit

Hohe Produktionsleistung und Langlebigkeit sparen Geld und verkürzen die Amortisationszeit Ihrer Investition.

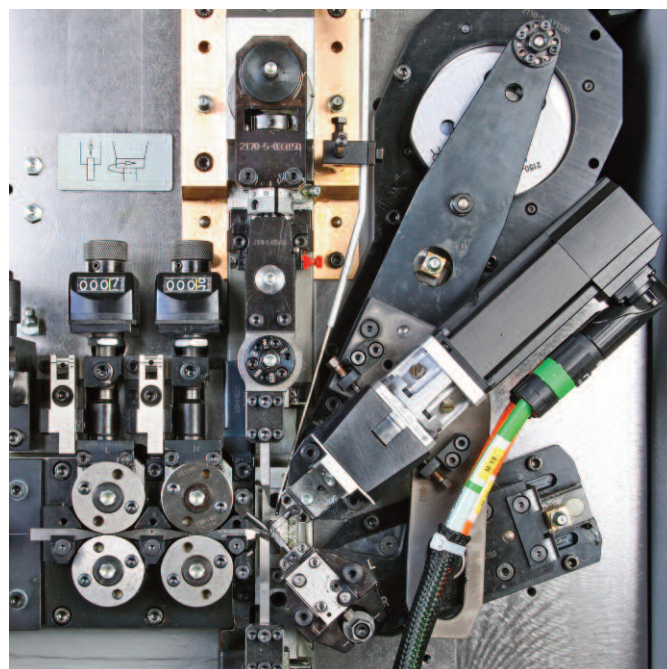


▲ Geradschnitt

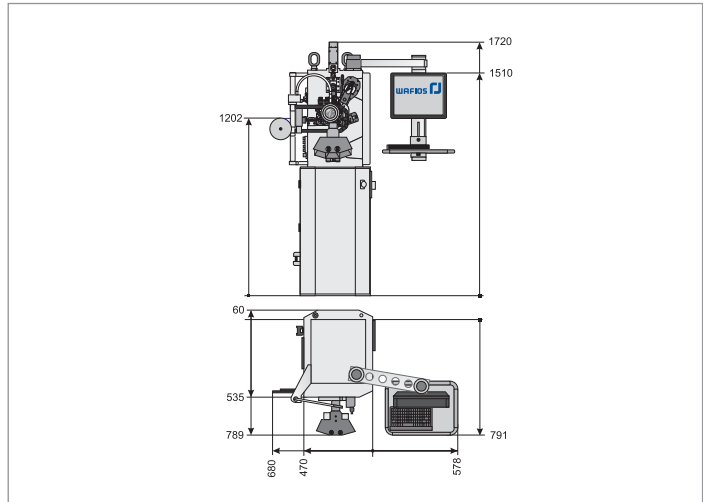


▲ Bedienermaske

▼ Werkzeugraum mit PTP-Finger



Technische Daten	FSE 15
Draht-Ø (Rm 2.600 N/mm ²) (Bei Arbeitsbereichserw.)	ca. 0,12 - 0,6 mm (bis ca. 0,8 mm)
Feder-Ø (max.)	20 mm
Einzugsgeschw. (max.)	150 m/min.
Federn (max.)	750 pcs./min
Abmessungen LxBxH (no pay-off)	900 x 900 x 1.700 mm
Gewicht	ca. 700 kg



WAFIOS AG

Silberburgstraße 5
72764 Reutlingen, Germany
Tel. +49 71 21 14 60
Fax +49 71 21 49 12 09
www.wafios.com
sales@wafios.de

Maschinen für Draht und Rohr