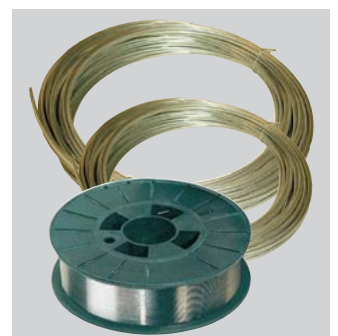


## Elektronisch gesteuerter Haspel für Draht (Spulen und Ringe)

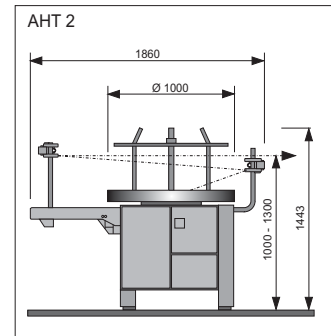
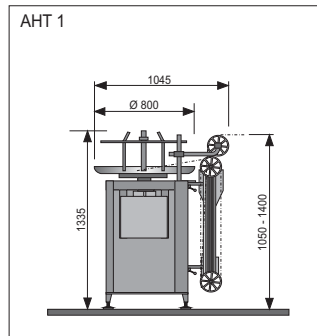


Baureihe  
AHT

# Baureihe AHT

▼ Drahtumlenkung

▼ Aufstellungspläne



## Konstruktionsmerkmale

- Haspel in 2 Baugrößen verfügbar
- Transportmöglichkeit für Stapler und Hubwagen
- Aufnahmen für handelsübliche Drahtgebinde
- Schneller Wechsel von Links- auf Rechtslauf
- Rungen aus Standardrohr mit Schnellklemmung
- Austausch von Steuerungsinformationen mit der WAFIOS Verbundmaschine
- Sicherer Not-Halt

## Unsere Leistung für Ihren Nutzen

- Gesteigerte Produktqualität durch optimales Zusammenspiel von Maschine und Haspel
- Leistungssteigerung durch verkürzte Rüstzeiten und erhöhte Maschinendynamik
- Sicherheitskonzept erfüllt modernste Produktionsstandards

Technische Daten	AHT 1	AHT 2
Drahtdurchmesser (mm)	0,1 – 1,0	0,2 – 3,0
Tragfähigkeit max. (kg)	100*	500
Min. Gebindeinnen-Ø (mm)	135	200
Max. Gebindeaussen-Ø (mm)	700	900**
Max. Gebindehöhe (mm)	250	400
Leistung (kW)	0,55	1,5
Nenn Drehzahl (1/min)	158	103
Bundauflagehöhe (mm)	950	900

\* 150 Optional  
\*\* 1200 Optional

Type	AHT 1	AHT 2
<b>Druckfedermaschinen</b>		
FUL 16, FSE 15	X	
FUL 26, F 2		X
FUL 36, F 3		X
<b>Schenkelfedermaschinen</b>		
FMU 0.8	X	
FMU 16, FMU 25		X
FMK 2		X
FTU 1.5	X	
FTU 2.2B		X

**WAFIOS AG**  
Silberburgstraße 5  
72764 Reutlingen, Germany

Telefon +49 (0) 7121 146 - 0  
Telefax +49 (0) 7121 491209  
sales@wafios.de www.wafios.com

**Maschinen für Draht und Rohr**