

CNC-Rohrbiegemaschine zum Biegen von Stabilisatoren

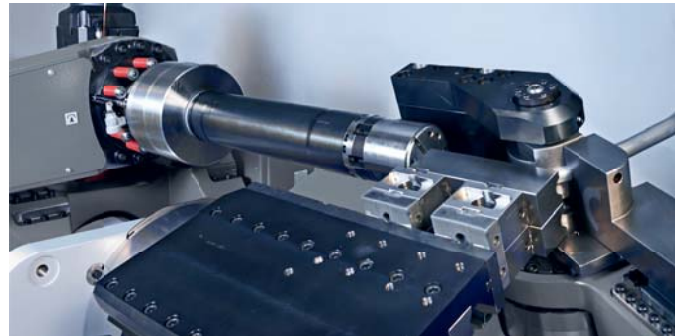


RST 28
RST 35

RST 28 RST 35

▼ Rohrpositionierung mit Nachdrückfunktion (Booster) der Vorschubeinheit

▼ Neues Werkzeugschnellwechselsystem für kombiniertes Rotationszug- und Freiformbiegen



Unsere Leistung für Ihren Nutzen

- Die RST-Baureihe erfüllt sämtliche Anforderungen der Stabilisatorenherstellung
- Erheblich gesteigerte Spann- und Gegenhaltekräfte, verglichen mit konventionellen CNC-Rohrbiegemaschinen, ermöglichen die Fertigung kurzer Endlängen, Bogen-in-Bogen-Geometrien und kleiner Biegeradien
- Die neuentwickelte Kinematik reduziert bewegte Massen, steigert die Dynamik und ermöglicht die vollautomatisierte Beladung ohne zusätzliche Beladeeinrichtung
- Beim Umstieg auf die neueste Maschinengeneration, senkt die Werkzeugkompatibilität zwischen RST 28, RST 35 und RBV 60 ST die Werkzeuginvestitionen
- Die Überarbeitung der Antriebsstränge, der Mechanik und der Steuerung erlauben eine Erhöhung der Ausbringungsleistung um bis zu 70 % im Vergleich zur bisherigen Biegetechnologie

Konstruktionsmerkmale

- Zwei Maschinengrößen für die kundenspezifische Konfiguration anhand des Biegeteilspektrums
- Ausgelegt zur Verarbeitung von hochfesten Materialien
- Größere Flexibilität durch Erweiterung des Arbeitsbereichs (RST 35)
- Modularer Werkzeugaufbau für kundenspezifische Werkzeugausführung
- Optimale Zugänglichkeit für Antriebe und Energieketten
- Höchste Wiederholgenauigkeit dank neuester CNC-Technologie und Neukonstruktion der Positionierachsen des Biegekopfes sowie der Rohrzangeteinrichtung

Steuerung

- Komfortable Geometrieprogrammierung, identisch zu allen WAFIOS CNC-Rohrbiegemaschinen, durch das bewährte Steuerungskonzept WAFIOS WPS 3.2 EasyWay
- Bei der RST-Baureihe kommt erstmals die preisgekrönte Steuerungslösung *iQsmartbend* (Option) für das Biegen von Stabilisatoren zum Einsatz. Die Softwarelösung optimiert automatisch Biegeteile zur Qualitäts- und Leistungssteigerung durch Berechnung idealer Werkzeugbewegungsprofile.

Für alle die mehr erwarten, WAFIOS Technology! Lösungen zur Prozessoptimierung (iQs)

- *iQtube*: Grafische Simulation des Prozessablaufs der Anlage mit integrierter Kollisionsüberwachung und Ermittlung der theoretischen Stückleistung
- *iQtube+*: Erweiterung von *iQtube* mit zusätzlicher automatischer Optimierung der Achsverfahrwege und zur weiteren Reduzierung der Taktzeit
- *iQinspect*: Schnittstelle zum Datenaustausch mit einer Messmaschine, wie z. B. Aicon, und zur automatischen Korrekturdatenübernahme

Leistungsstark, Sicher und Präzise – WAFIOS CNC-Rohrbiegemaschinen

RST – Die Maschine für Stabilisatoren

Die vollelektrischen Rohrbiegemaschinen der RST-Baureihe vereinen Präzision und Dynamik in einer neuen Dimension.

Die innovative und zum Patent angemeldete Kinematik für das Rohrhandlung und die Verfahrswege des Biegekopfes reduzieren die Nebenzeiten auf ein Minimum. Dadurch wird in Abhängigkeit der Biegeteilgeometrie die Zykluszeit reduziert und die Ausbringungsleistung erhöht.

Die Präzision und Qualität der erzeugten Produkte kann durch technische Neuerungen bei minimaler Zykluszeit auf einem maximalen Niveau gehalten werden.

Die Zuführung von Rohrhälftezeugen kann parallel zur Herstellung der letzten Biegung des vorherigen Rohres oder Stabes erfolgen. In Verbindung mit einer Beladeeinrichtung kann ein nahezu zeitneutrales Beladen erfolgen.

Qualität

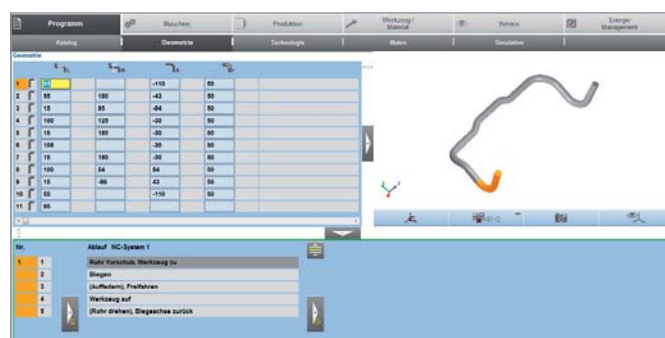
Seit über 125 Jahren steht der Name WAFIOS für höchste Qualitätsansprüche, Sicherheitsstandards und technische Innovationen im deutschen Maschinenbau.

Zuverlässigkeit

Strenge Qualitätskontrollen, modernste Fertigungseinrichtungen und langjährige Erfahrung sind Garanten für Ihre Investitionssicherheit. Das weltweite Servicenetz gewährleistet die hohe Verfügbarkeit der WAFIOS Maschinen.

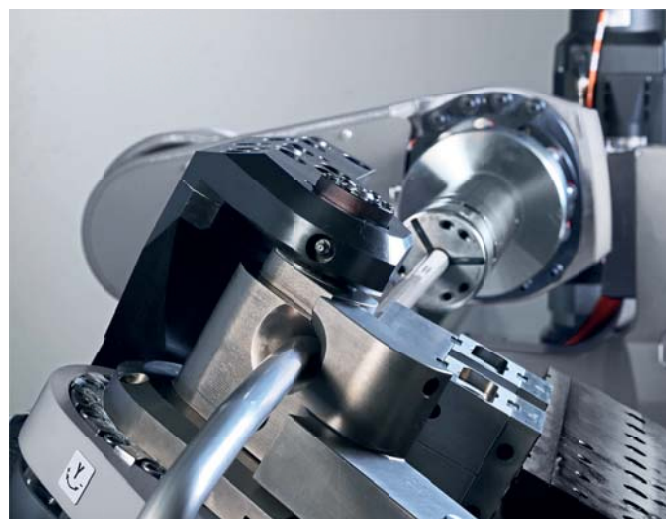
Wirtschaftlichkeit

Hohe Produktionsleistung und Langlebigkeit sparen Geld und verkürzen die Amortisationszeit Ihrer Investition.

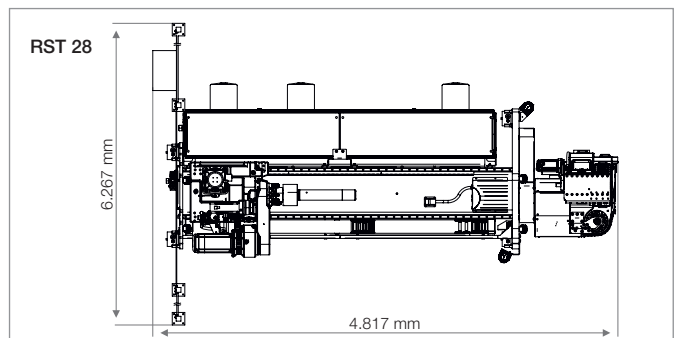


▲ WAFIOS-Programmiersystem WPS 3.2 EasyWay

▼ Biegekopf



Technische Daten	RST 28	RST 35
Max. Rohrdurchmesser Zugfestigkeit 700 N/mm ² Zugfestigkeit 1200 N/mm ² Zugfestigkeit 1400 N/mm ²	27,0 x 4,8 mm 24,0 x 3,4 mm 22,0 x 4,0 mm	35,0 x 5,8 mm 30,0 x 4,2 mm 28,0 x 4,6 mm
Max. Abmessungen Vollmaterial Zugfestigkeit 700 N/mm ² Zugfestigkeit 1200 N/mm ² Zugfestigkeit 1400 N/mm ²	25,0 mm 21,0 mm 20,0 mm	31,0 mm 26,0 mm 25,0 mm



WAFIOS AG

Silberburgstraße 5
 72764 Reutlingen, Germany
 Telefon +49 7121 146-0
 Telefax +49 7121 491-250
 sales@wafios.de
 www.wafios.com

Maschinen für Draht und Rohr