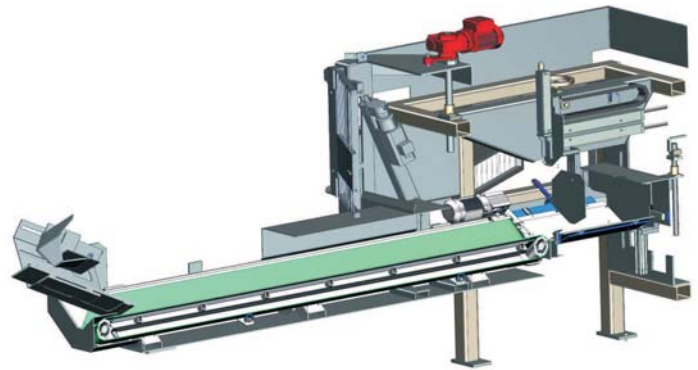


Automatisches Tragfedertransportsystem mit definierter Positionierung von rechts und links gewundenen Federn

Mit der Neuentwicklung des Federtransportsystems bietet die WAFIOS AG eine automatisierte Lösung für den Abtransport von Federn (z.B. Fahrwerkstragfedern) aus dem Arbeitsbereich einer Druckfedermaschine (z.B. FUL 10, FUL 103, FMB 1, etc.).

■ Unsere Leistung für Ihren Nutzen

- ✓ Höhen- und Neigungsverstellbarkeit des Transportbands
- ✓ Einfaches Herausfahren des Transportsystems für Einstell- und Einrichtarbeiten
- ✓ Stufenlos einstellbare Geschwindigkeit des Transportbands
- ✓ Minimale Taktzeit: 5 sek
- ✓ Synchronisation von Maschine und Transportsystem durch SPS Steuerungssystem



■ Technische Daten / Arbeitsbereich

- Drahtdurchmesser 8,0 mm - 18,5 mm
- Federkörperdurchmesser 70 mm - 250 mm
- Federkörperhöhe 100 mm - 400 mm
- Masse Feder 3,5 kg - 12,0 kg
- Temperatur Feder 10°C - 60°C
- Federformen: Zylindrisch, tonnenförmig, einfach konisch oder doppelt konisch

■ Funktion

- Automatischer Abtransport von Federn
- Zwei V-förmig angeordnete Transportbänder für die optimale Positionierung der Feder
- Übergabe der Feder an ein nachgeschaltetes Transportsystem
- Übergabe erfolgt durch zwei pneumatisch betriebene Klappen

Ihr Ansprechpartner:

Herr Martin Baumann - Customer Service
Tel.: +49 (0)7121 / 146 218
Fax: +49 (0)7121 / 146 1301
Mail: baumann@wafios.de



Services