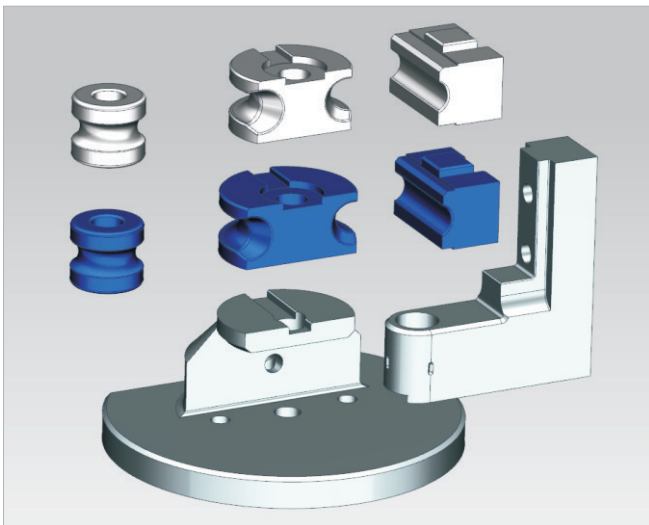


Modulares Typ8 Biegewerkzeug

Biegewerkzeug

Das Wafios Typ8-Biegewerkzeug in modularer Bauweise kann in Abhängigkeit von den erforderlichen Biegeradien, Rohrdurchmessern und der notwendigen Ausführung der Biegeebenen schnell, flexibel und kostengünstig, ausgetauscht werden – bei gleichbleibend höchster Präzision.

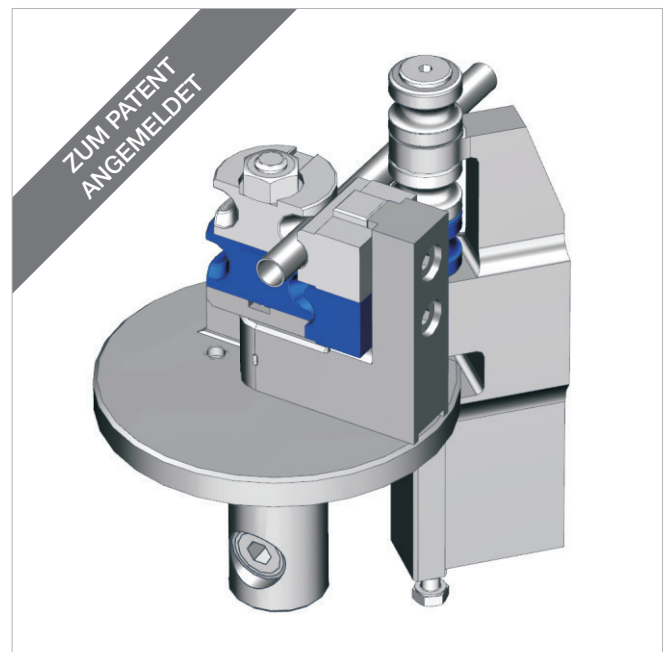
Die Anforderungen an Ihr Werkzeug ändern sich? Dann nutzen Sie die Möglichkeit, einzelne Werkzeugteile nachzurüsten, statt komplette Werkzeugbaugruppen wechseln zu müssen.



▲ Biegeebenen modular aufgebaut

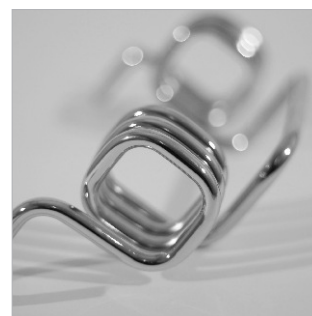
Maschinentypen:

- BMZ 8 ■ BMZ 41 ■ BMZ 61
- BMZ 12 ■ BMZ 42



Unsere Leistung für Ihren Nutzen

- Biegeform als modulare Ebene, z.B. als beschichtete Biegeform für Edelstahlrohre
- Einfacher Werkzeugwechsel mit wiederholbarer Präzision
- Biegeform kostengünstig, Einsatz als Verschleißteil möglich
- Biegehebel nach Bedarf modular mit Spanneinsätzen oder aus einem Stück



WAFIOS AG
 Silberburgstraße 5
 72764 Reutlingen, Germany

Telefon: +49 7121 146 1816
 Telefax: +49 7121 146 202
 tools@wafios.de, www.wafios.com

Maschinen für Draht und Rohr