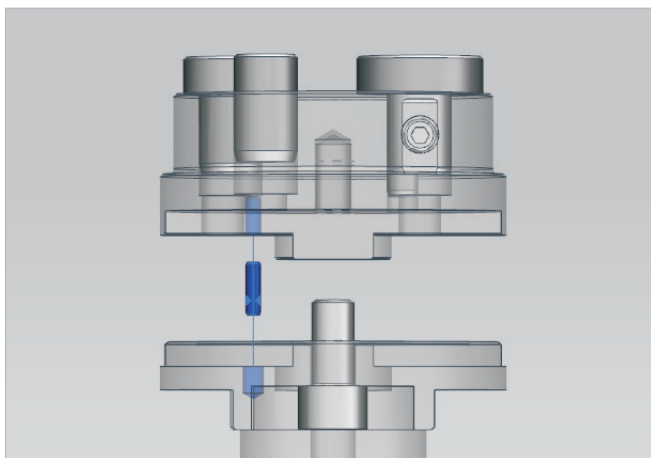
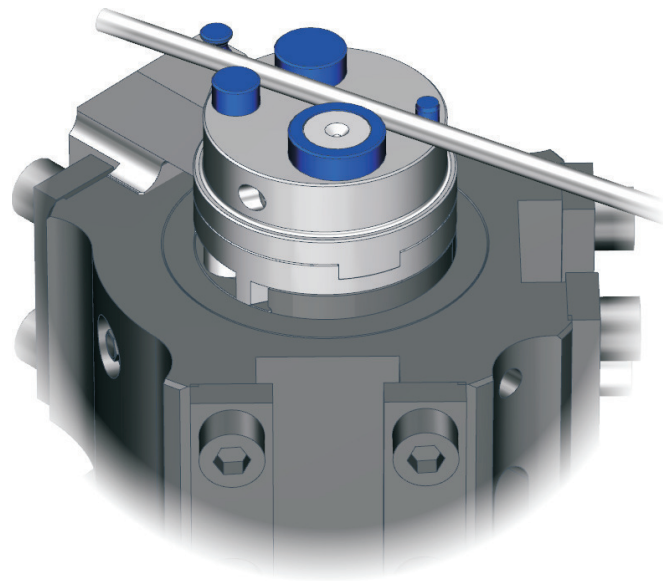


## Multi Bending Tool mit ToolFix – MBT

### Biegewerkzeug

Durch eine Optimierung der Biegepunkte konnte ein um ca. 15 % kleineres Mehrradienwerkzeug realisiert werden. Die damit einhergehende Erhöhung des Biegefreiraums erlaubt flexiblere Einsatzmöglichkeiten. Das Nitrieren der Oberfläche des Biegedornhalters verhindert zudem ein Einlaufen der Winderolle bei Windeoperationen, wodurch die Standzeit des Werkzeugs signifikant gesteigert wird.

Die ToolFix-Positionierungshilfe erleichtert dem Bediener zudem den korrekten Werkzeugeinbau und hilft damit, das Risiko von Werkzeugkollisionen zu senken.



▲ ToolFix Positionierhilfe

### Maschinentypen:

- Baureihe BM
- Baureihe BMU
- BM 60 (Option B-Achse)

### Unsere Leistung für Ihren Nutzen

- Mehr Biegefreiraum durch 15% kleinere Geometrie des Biegedornhalters und geringere Anzahl verbauter Biegedorne
- Kürzere Schenkellängen und größere Biegewinkel ohne Umsetzen möglich
- Erhöhte Standzeit durch hochwertige Oberflächenbehandlung
- Winden an hinterer Rolle mit kürzeren Schenkeln möglich
- Unterstützung des korrekten Einbaus (Vermeidung von Werkzeugkollision) durch die ToolFix Positionierungshilfe (BM 60 bis Draht-Ø 7mm)



**WAFIOS AG**  
Silberburgstraße 5  
72764 Reutlingen, Germany

Telefon: +49 7121 146 1816  
Telefax: +49 7121 146 202  
tools@wafios.de, www.wafios.com

Maschinen für Draht und Rohr