

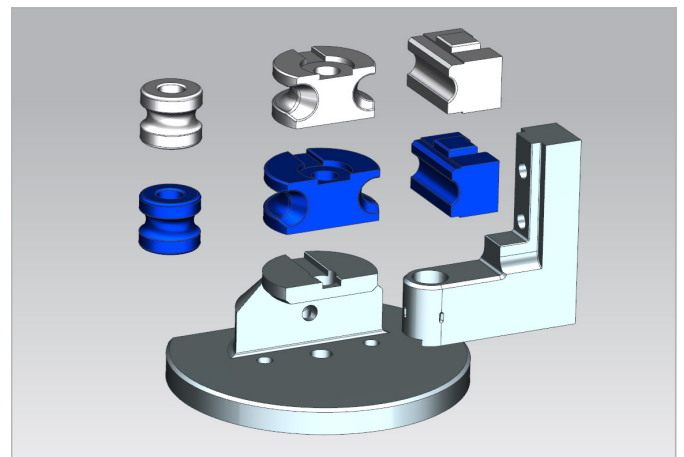
Modulares Typ 8 Biegewerkzeug

Biegeform aus Hartbronze – Eine schnelle Lösung für die Verarbeitung von Rohren aus Edelstahl

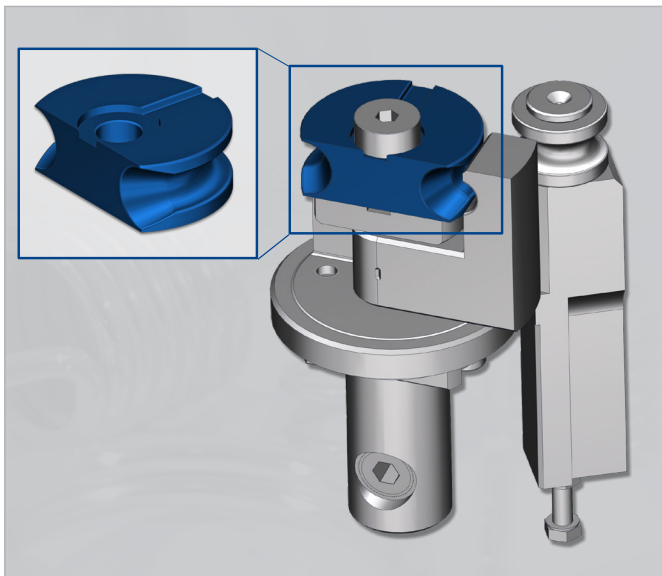
Biegewerkzeug

Das Wafios Typ 8 Biegewerkzeug in modularer Bauweise kann in Abhängigkeit von den erforderlichen Biegeradien, Rohrdurchmessern und der notwendigen Ausführung der Biegeebenen schnell, flexibel und kostengünstig, ausgetauscht werden – bei gleichbleibend höchster Präzision.

Mit der Erweiterung einer Biegeform aus Hartbronze lassen sich Rohre aus unterschiedlichen Edelstählen prozesssicher verarbeiten, auch ohne zeit- und kostenintensive Beschichtung der Oberfläche der Biegeform.



▲ Biegeebenen modular aufgebaut



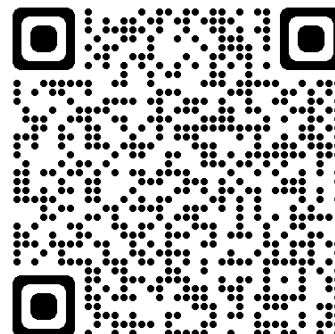
▲ Modulares Typ 8 Biegewerkzeug

Unsere Leistung für Ihren Nutzen

- Biegeform als modulare Ebene
- Verarbeitung unterschiedlicher Edelstahlwerkstoffe möglich
- Kurze Lieferzeit durch lagerhaltige Rohlinge
- Kostengünstige Biegeform

Maschinentypen:

- BMZ 8
- BMZ 12
- BMZ 41
- BMZ 42
- BMZ 61
- TWISTER² 12 RL



WAFIOS AG
 Silberburgstraße 5
 72764 Reutlingen, Germany

Telefon +49 (0) 7121 146-1855
 Telefax +49 (0) 7121 146-250
 tools@wafios.de, www.wafios.com