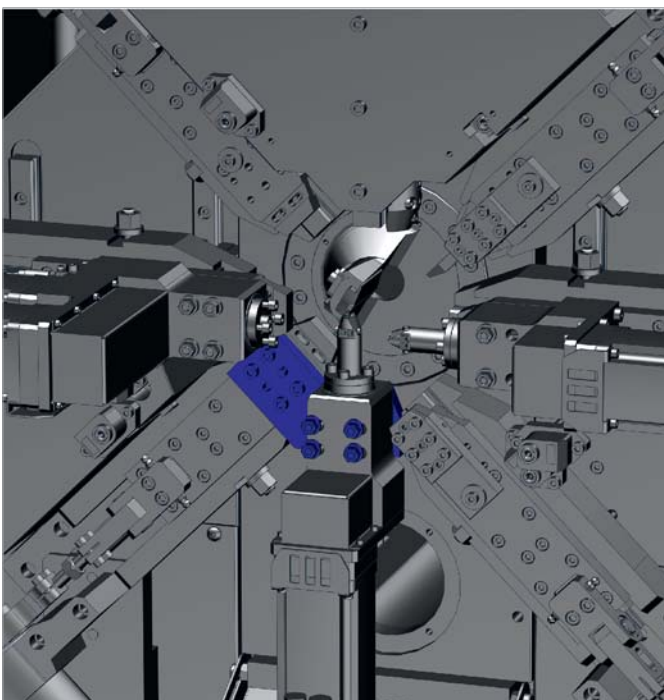
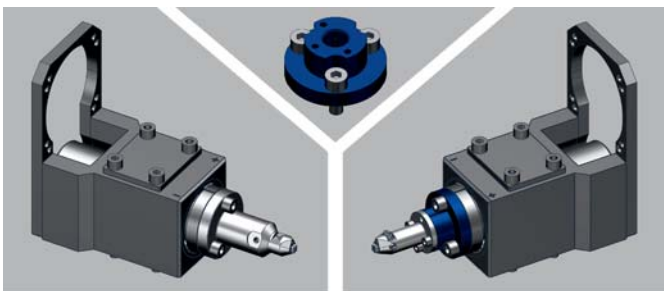


Adapter für FMU-Schenkelfedermaschinen



Adapter für Biegekopf / Biegedorn FMU Kostenoptimierung durch Modularität



▲ Biegekopf ohne Adapter

▲ Biegekopf mit Adapter

Durch die Verwendung eines Adapters können auf den FMU Maschinen die Biegeköpfe und Biegedorne der nächst kleineren Maschinegröße verwendet werden.
FMU 1.x → FMU 2.x

Maschinentypen

- FMU 2.2
- FMU 2.7
- FMU 25 (+)
- FMU 32 (+)

Unsere Leistung für Ihren Nutzen

- Kostenersparnis durch minimalen Werkzeugumfang
- Wiederverwendung auf zwei Maschinengrößen
- Kleinere Bauform des Werkzeuges dadurch kleinere Störkontur

Adapter für Wickler in Z-Achse



Durch die Verwendung eines Halters für Wickler Kann die Z-Achse als weitere Biegeachse verwendet werden.

Maschinentypen

- FMU 07, 08
- FMU 1.7, 16 (+)
- FMU 2.7, 25 (+)
- FMU 32, 40, 50 (+)
- FMU 6, 65, 80 (+)

Unsere Leistung für Ihren Nutzen

- Weiteres vollwertiges Drehwerk um mit einem Wickler Typ 3 Biegen und Dornwickeln zu können

Adapter für FMU-Schenkelfedermaschinen

Schwenkeinheit für Drehwerk

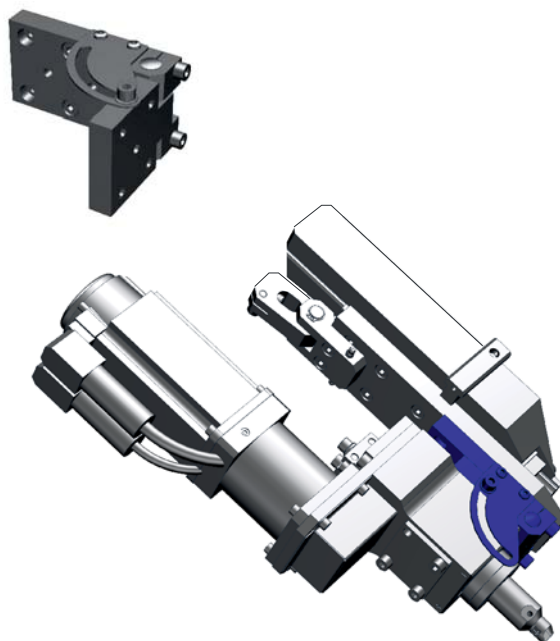
Durch den Einsatz der Schwenkeinheit ist es möglich die Werkzeuge auf dem Drehwerk unter beliebigem Winkel zwischen 0 und 90° zur Drahtachse zu positionieren.

Maschinentypen

- FMU 1,7, 16 (+)
- FMU 2,7, 25 (+)
- FMU 32 (+)

Unsere Leistung für Ihren Nutzen

- Möglichkeit der nachträglichen Anbringung von Biegungen im freien Raum
- Höchste Flexibilität durch beliebige Einstellung der Neigung
- Realisierung von komplexen Teilegeometrien



Schwenkplatte

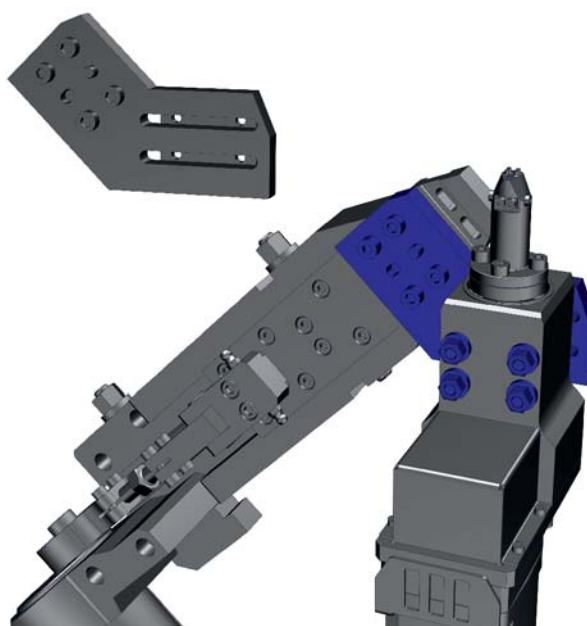
Der Einsatz der Schwenkplatte ermöglicht die Verwendung der Werkzeuge im Drehwerk senkrecht von unten.

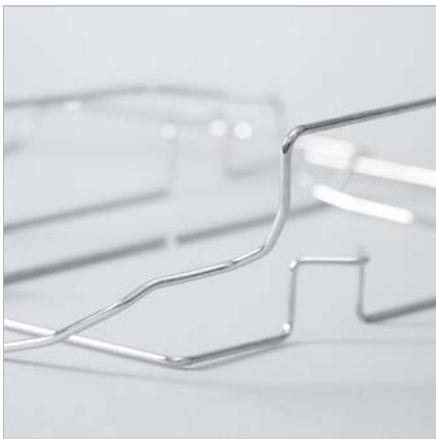
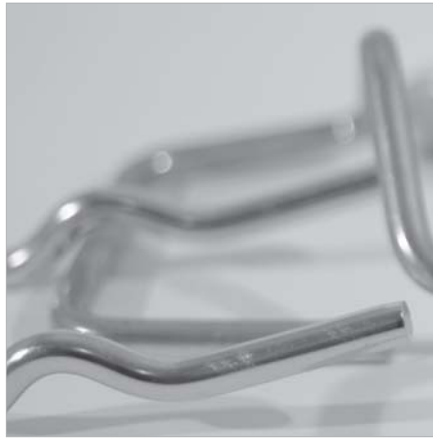
Maschinentypen

- FMU 07,08
- FMU 1.7, 16 (+)
- FMU 2.7, 25 (+)
- FMU 32, 40, 50 (+)
- FMU 6, 65, 80 (+)

Unsere Leistung für Ihren Nutzen

- Zusätzliche senkrechte Achse mit Wickler
- Realisierung von komplexen Biege Geometrien
- Reduktion der Achsdrehungen





WAFIOS AG

Silberburgstraße 5
72764 Reutlingen, Germany
Telefon +49 7121 146-1816
Telefax +49 7121 146-250
tools@wafios.de
www.wafios.com

Maschinen für Draht und Rohr